

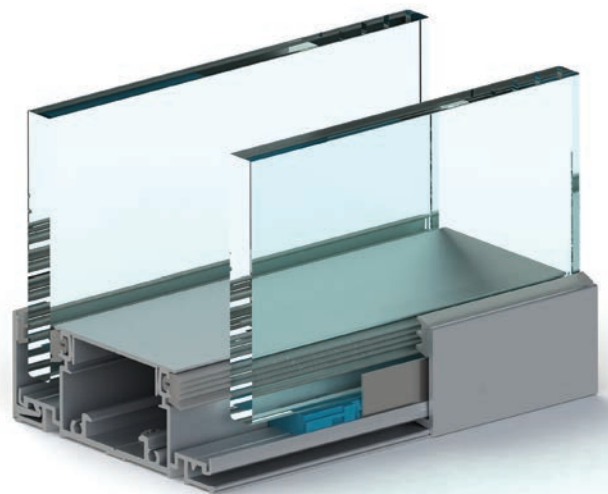


System ścian szklanych

GSW Office Plus

Cechy systemu

- ✓ system dwuszybowy z profilem montażowym o wysokości 35 mm - spójny ze wszystkimi produktami rodziny GSW Office,
- ✓ wysokie parametry izolacyjności akustycznej - R_w nawet do 56 dB - do zastosowania w pomieszczeniach wymagających koncentracji uwagi,
- ✓ wygodny i szybki montaż dzięki zastosowaniu systemu podkładek i specjalnych elementów zabezpieczających szkło w trakcie montażu,
- ✓ system z oznakowaniem CE na podstawie Europejskiej Oceny Technicznej wydanej przez Instytut Techniki Budowlanej po przeprowadzonych badaniach wytrzymałościowych i akustycznych,
- ✓ wiele możliwości wykończeń - profile aluminiowe dostępne w szerokiej palecie barw powłoki anodowej lub lakierniczej z możliwością doboru odpowiedniego koloru uszczelek.

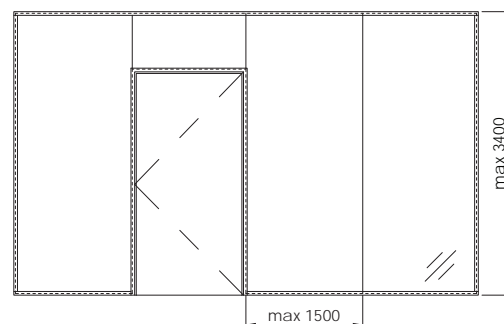


Specyfikacja

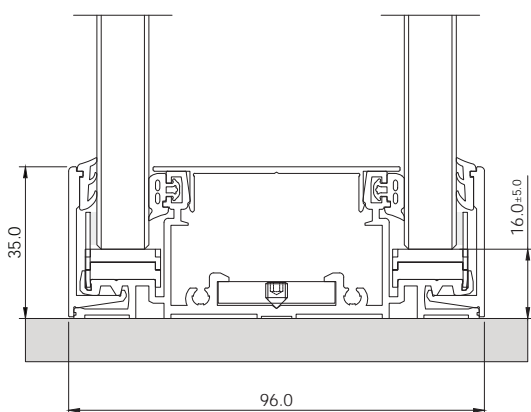
Kategoria użytkowania	IV
Kategoria pomieszczeń	A, B, C, D, E
Rodzaj szkła	ESG 10, 12; VSG 55.1, 55.2, 66.1, 66.2, 88.2*
Wysokość max (mm)	3400**
Izolacja akustyczna	R_w 41÷56 dB; R_{A1} 39÷53 dB
Materiał wykończenia	Aluminium anoda / Aluminium RAL
Dokument odniesienia	ETA-17/1050

*zastosowanie szkła 88.2 wymaga dodatkowej konsultacji

**powyżej 2800 mm zaleca się stosowanie szkła ESG 12 lub VSG 66.X / 88.X



Izolacyjność akustyczna



Szkło	R_w [dB]	C [dB]	R_{A1} [dB]
ESG 10 / ESG 10	41	-2	39
VSG 55.1 / VSG 55.1	41	-2	39
ESG 10 / VSG 55.1	43	-1	42
VSG 55.1 / VSG 66.2	44	-2	42
VSG 66.2 / VSG 66.2	44	-1	43
VSG 66.2 Si* / VSG 55.1	45	-2	43
VSG 66.2 Si* / VSG 55.2 Si*	47	-2	45
VSG 66.2 Si* / VSG 66.2 Si*	48	-1	47
VSG 88.2 Si* / VSG 88.2 Si*	51	-1	50

Rozwiązania systemowe osiągające R_w do nawet 56 dB na zapytanie

* Si - Saint-Gobain Glass Stadip Silence

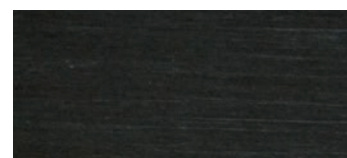
Materiał i wykończenie



Alu E2/C-0 srebrna anoda



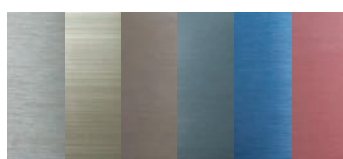
Alu E2/inox anoda poler.



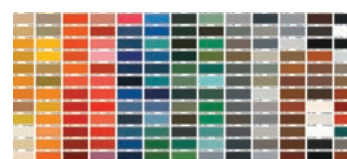
Alu E2/C-35 czarna anoda



Alu E2/C-31 anoda imit. stali



Alu anoda specjalna



Alu RAL

E2 - powierzchnia szczotkowana / obróbka wstępna wg DIN 17611

C-0, C-31, C-35 - kolorystyka powłoki anodowej wg wytycznych EURAS